

PEHMEÄT MUOVILISTAT

Listat kiinnitetään kunnostetulle alustalle asennukseen soveltuvalla kontaktiliimalla tai teippi kiinnityksellä. Mikäli rakennuslistaa on sen käsittelyn helpottamiseksi lämmitettävä, se tehdään kuumailmapuhallinta käyttäen. Askelmakulmalistojen asennuksessa on huolehdittava, että askelman etureunan kulma vastaa tarkoin listan muotoa. Käsijohdelistojen pysyvyyttä voidaan parantaa hitsaamalla alapuolelle reunojen väliin muutama ”panta” samanvärisellä muovimattosoiroilla.

JALKALISTAT

Listat kiinnitetään lattianpäällysteeseen asentamisen jälkeen. Lista kiinnitetään kunnostetulle alustalle kontaktiliimalla, -hyytelöllä (kaksipuolinen liimaus) tai soveltuvalla teippi kiinnityksellä. Haluttaessa asentaa lista nurkan / kulman yli katkaisematta listaa, voidaan sitä lämmittää muokkauksen helpottamiseksi. Asennus pyritään aloittamaan kulma- tai nurkka-alueelta, koska lista palautuu jonkin verran jäähtyessään. Taitoksesta tulee terävämpi, jos listan takapintaan koverretaan ura taitoskohtaan (JL140T, TS160). Mahdolliset jatkokset tehdään huolellisesti puskusaumaan.

TAIVUTETTAVA PEHMEÄ JALKALISTA JL140T

Listat kiinnitetään ennen lattianpäällysteen asentamista kunnostetulle alustalle kontaktiliimalla tai -hyytelöllä (kaksipuolinen liimaus) myös jalakaosasta. Haluttaessa asentaa lista nurkan / kulman yli katkaisematta listaa, voidaan sitä lämmittää muokkauksen helpottamiseksi. Asennus pyritään aloittamaan kulma- tai nurkka-alueelta, koska lista palautuu jonkin verran jäähtyessään. Taitoksesta tulee terävämpi, jos listan takapintaan koverretaan ura taitoskohtaan. Mahdolliset jatkokset tehdään huolellisesti puskusaumaan.

Jalkalista katkaistaan ulkokulmasta. Pyöreän pilarin ympäri (min. Ø 30 cm) lista mukautuu lämmittämällä. Lattianpäällyste saumataan listan jalakaosaan ja hitsataan. Huom! Listan liimaus pehmenee lämmitettäessä jonkin verran.

KOVA VAAHDOTETTU MUOVILISTA

Listat on työstettävissä samoilla välineillä kuin puiset listat. Kiinnitykseen käytetään joko nauvoja tai ruuveja, kiinnitysväli on n. 40 cm. Joissakin tapauksissa voidaan käyttää myös liimausta. Tällöin on huolehdittava, että alusta on kiinteä, tiivis ja tasainen.

TÖRMÄYSLISTA TL160

Alustana käytettävä 12 mm:n lastulevy kiinnitetään viistoreuna seinään päin (2 kiinnikettä 60 cm:n jaolla). Levy toimitetaan listan mukana. Huom! Mitoita levy törmäyslistaa lyhyemmäksi ulkokulma- ja / tai päätykappaleen verran. Törmäyslistan mitoituksessa on huomioitava ulkokulma- ja / tai päätykappaleen näkyviin jäävä osa.

Aseta törmäyslistan alaosa paikoilleen ja yläreuna taivuttamalla niin, että lista lukkiutuu levyn viisteeseen. Jatkokset ja sisäkulmat työstetään huolellisesti ns. puskuun tai jätetään selvä väli päätykappalein viimeistelyynä. Päätykappale voidaan liimata kontaktiliimalla.

TÖRMÄYSSUOJA TS160

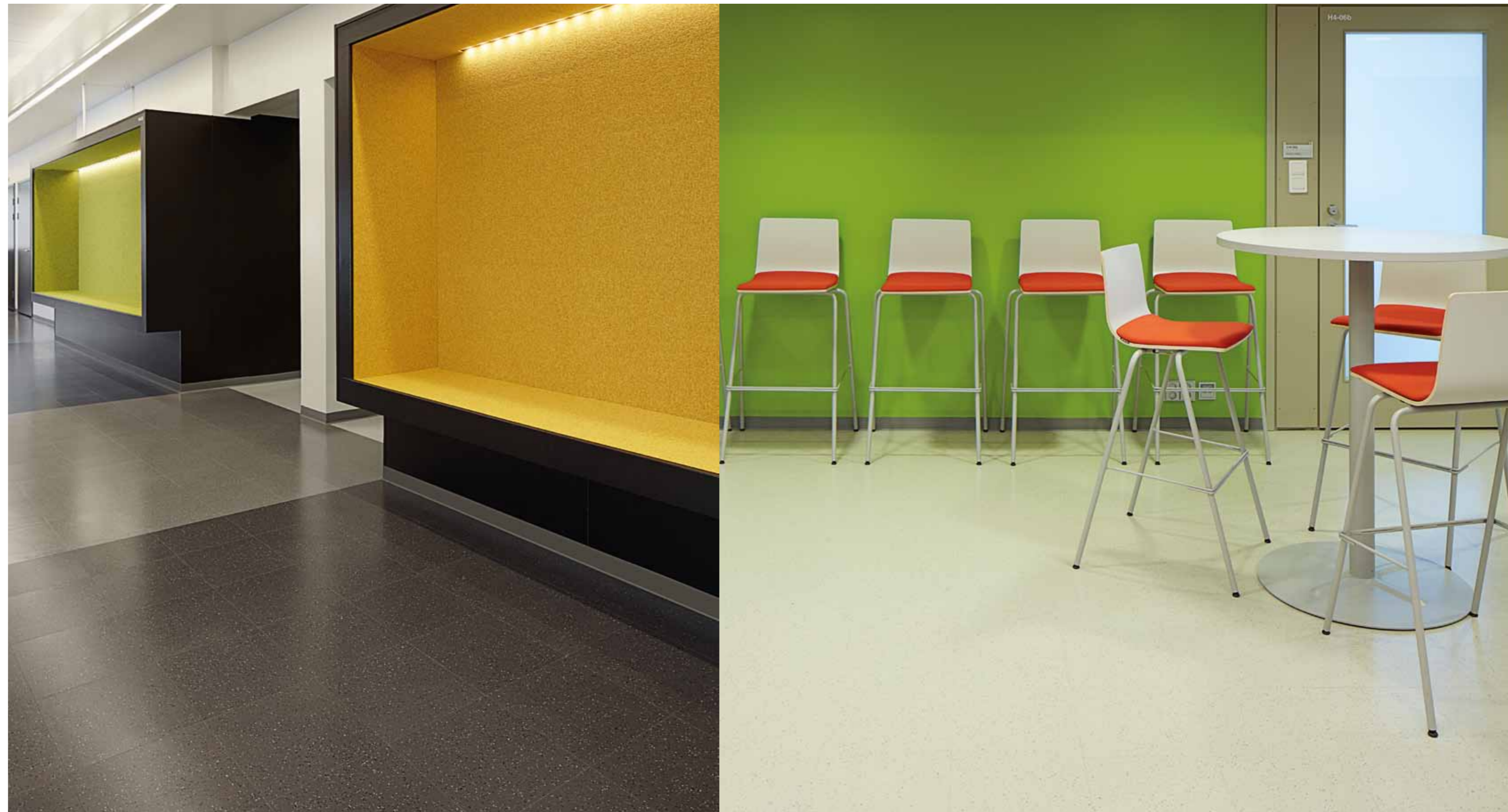
Listat kiinnitetään kunnostetulle alustalle kontaktiliimalla tai -hyytelöllä (kaksipuolinen liimaus). Haluttaessa asentaa lista nurkan / kulman yli katkaisematta listaa, voidaan sitä lämmittää muokkauksen helpottamiseksi. Asennus pyritään aloittamaan kulma- tai nurkka-alueelta, koska lista palautuu jonkin verran jäähtyessään. Taitoksesta tulee terävämpi, jos listan takapintaan koverretaan ura taitoskohtaan. Mahdolliset jatkokset tehdään huolellisesti puskusaumaan.

UPOFLOOR OY

Sinimäentie 8A
02630 Espoo
Puhelin 020 740 9600
www.upofloor.fi

ASIAKASPALVELU

Puhelin 020 740 9780
tilaukset@upofloor.fi



Rakennuslistat



Värit ja varastomallisto

TUOTE	PAKKAUS	411	412	414	418	470	420	425	450	460
Jalkalista JL 100	50 m	x	x	x	x		x			
Jalkalista JL 140T	50 m		x							
Jalkalista JL 60	50 m	x	x	x	x	x	x	x	x	x
Jalkalista JL 40	50 m	x	x	x	x	x	x			
Jalkalista JL 70	50 m	x	x			x	x			
Jalkalista VJ 40	30 x 2,7 m	x	x	x	x	x	x			
Askelmakulma AK38	20 x 2,5 m		x	x	x	x	x	x	x	x
Askelmakulma AK55	20 x 2,5 m		x		x					
Askelmareuna AR12	20 x 2,5 m		x		x					
Käsijohdelista KL 21	30 m		x	x	x	x				
Kynnys KY 95	25 m		x	x	x					
Kynnys KY 70	25 m		x		x		x			
Törmäyslista TL 160	4 m		x							
Kulmakappale TL160			x							
Päätäkappale TL160			x							
Törmäyssuoja TS160	25 m	x	x							

Muut kuin varastovärit erillisen hinnaston mukaan.
Ota yhteyttä asiakaspalveluumme.

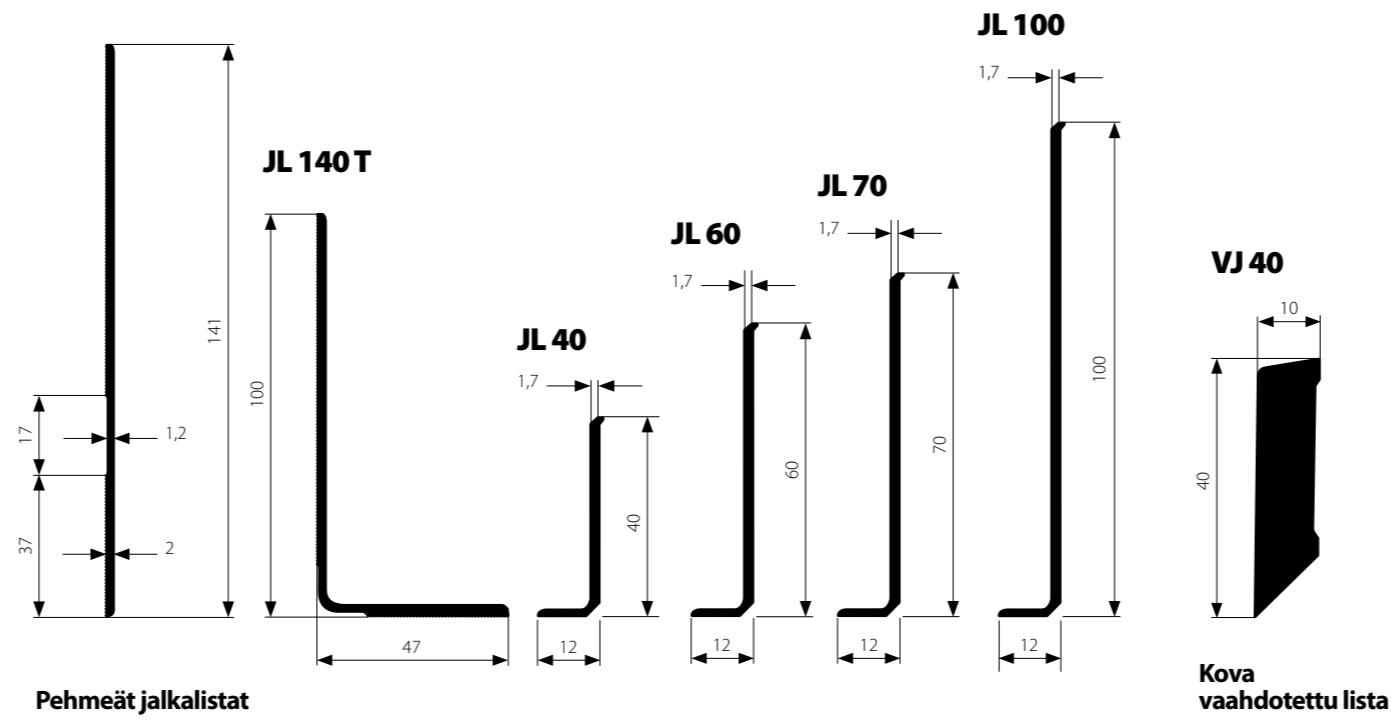


Jalkalista JL60

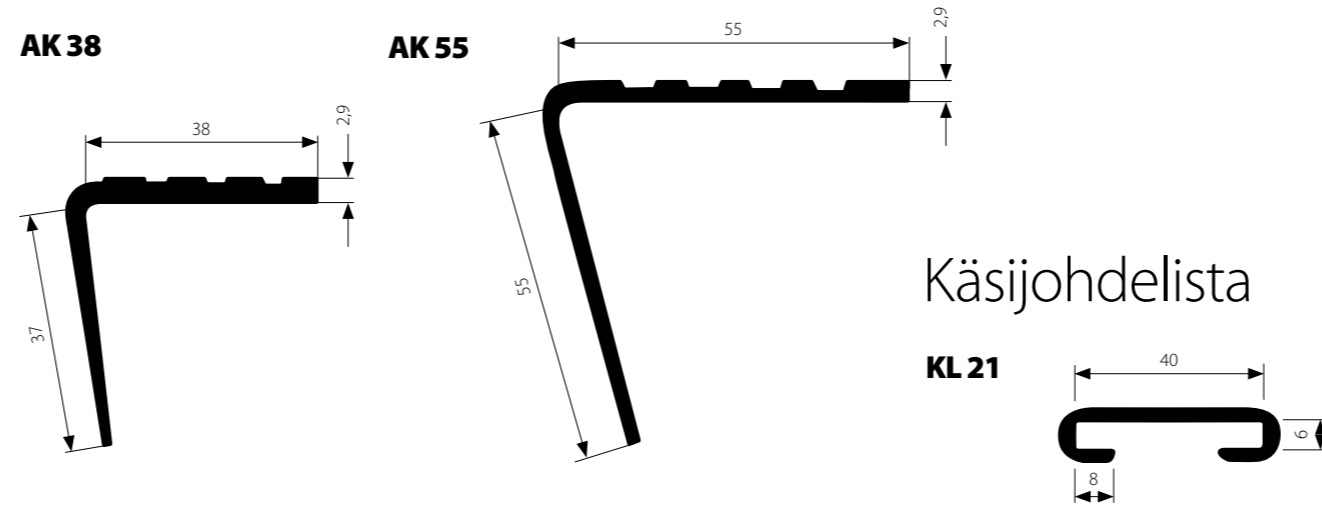


Käsijohdelista KL 21

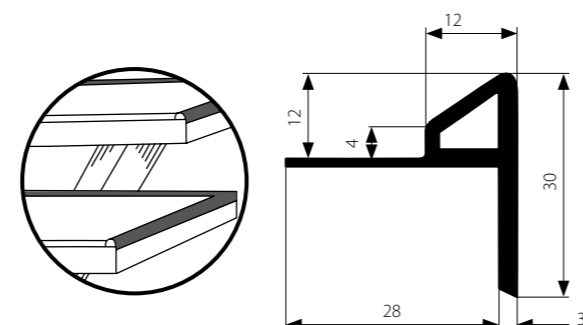
Jalkalistat



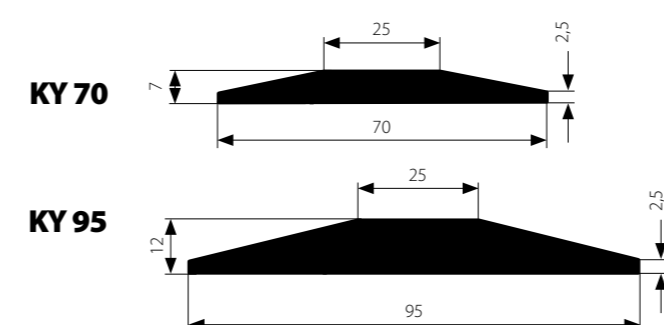
Askelmakulmat



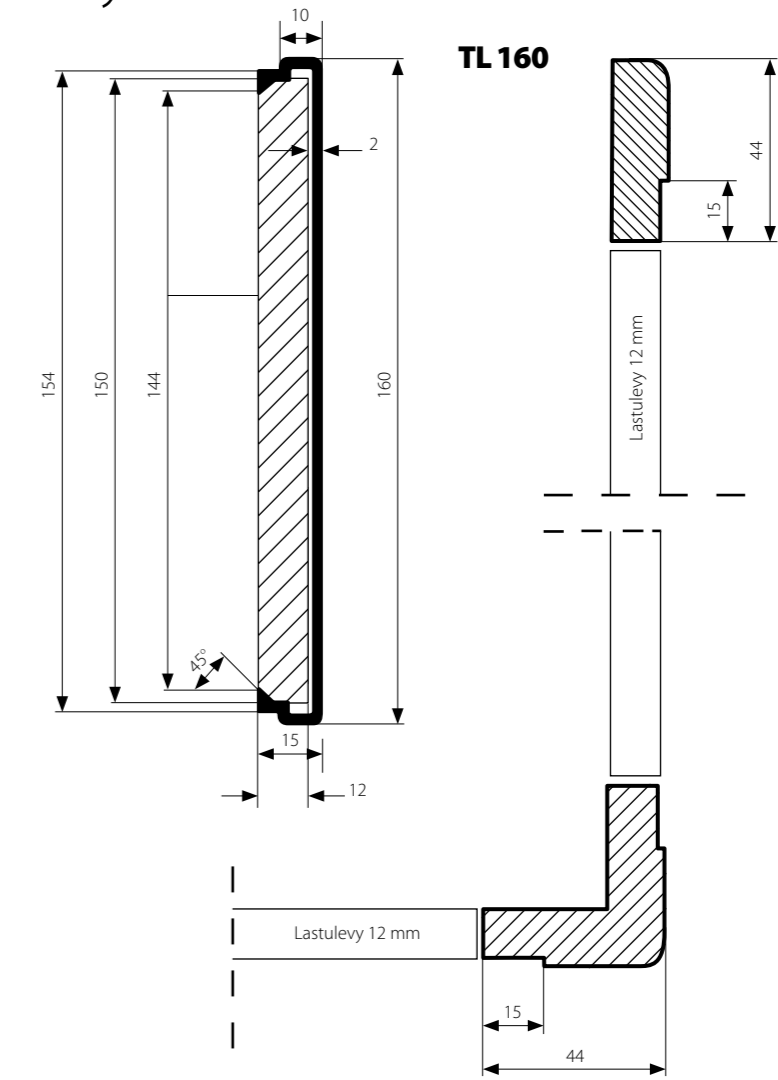
Askelmareunalista



Kynnykset



Törmäyslista



Törmäyssuoja

